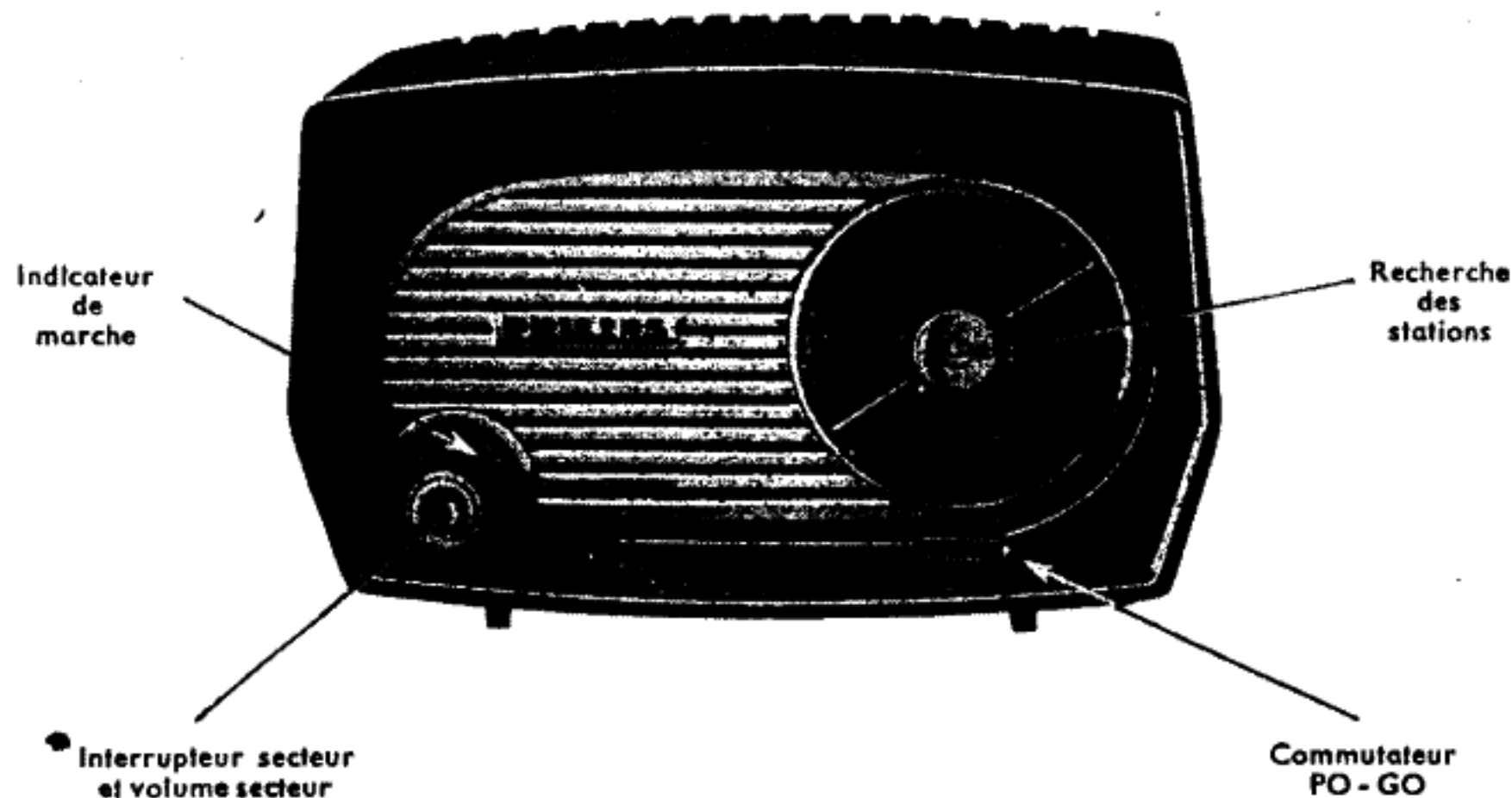


SOMMAIRE

	Pages
Généralités.....	1
Câblage supérieur.....	2
Schéma.....	3-4
Câblage inférieur.....	5-6
Pièces service.....	7
Réglages.....	8



Généralités

TYPE

Superhétérodyne pour courants alternatifs 50 Hz.

PRÉSENTATION

Coffret moulé en deux parties (2 couleurs) :

Bordeaux exécution /01
Ivoire — /02

Cadran circulaire de 85 mm.

Bouton de syntonisation au centre du cadran.

Rapport de démultiplication = 61.

Cadre Fxc de 20 cm.

Indicateur de fonctionnement (pas d'ampoule).

GAMMES :

PO : 185 à 575 m.

GO : 1.150 à 1.950 m.

MF : 455 kHz.

TUBES :

UCH 81 : Ch. de fréq. + préampli BF
UAF 42 : Ampli MF + Détection
UL 41 : Ampli BF de puissance
UY 42 : Redresseur

ALIMENTATION :

Courants alternatifs 50 Hz
Tensions : 117 et 220 volts
Tensions extrêmes : 100 et 240 volts

CONSOMMATION :

Watts : 19 environ sous 117 volts
20 environ sous 220 volts.

DIMENSIONS :

	Nu	Emballé
Largeur.....mm.	230	280
Hauteur.....mm.	140	200
Profondeur.....mm.	110	205
Poids.....kg.	2,100	2,900



MOYENNE FRÉQUENCE :

- 1° Contrôle de volume au maximum.
- 2° Commutateur de gammes sur PO.
- 3° Placer l'aiguille vers 200 m.
- 4° Brancher le voltmètre de sortie.
- 5° Visser les noyaux de S 5 - S 6.
- 6° Par l'intermédiaire d'un condensateur de 32.000 pF, appliquer un signal de 455 kHz sur la grille 3 de L 1.
- 7° Régler dans l'ordre S 7 - S 6 - S 4 puis S 5 au maximum.

RÉGLAGE HF :

Les réglages doivent toujours être effectués avec le signal minimum permettant, néanmoins, une lecture confortable sur le voltmètre de sortie.

Placer le contrôle de volume au maximum et l'y maintenir jusqu'à la fin des réglages.

Reprendre les réglages qui ne seraient pas corrects.

Bloquer les vis et les condensateurs.

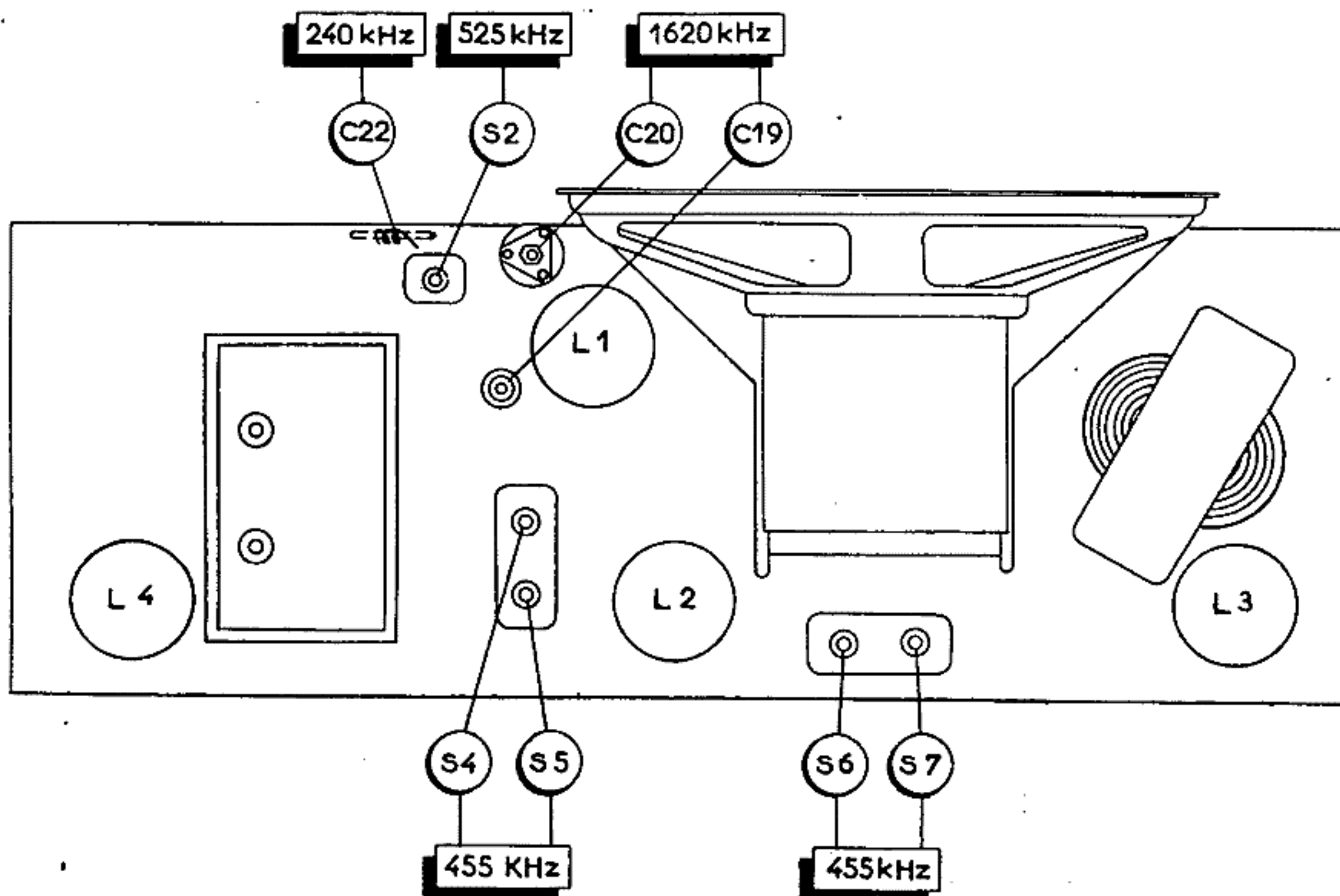
ORDRE DES OPÉRATIONS

Gamme	Aiguille sur	Signal	Opérations à effectuer
PO	en butée à 185 m.	1.620 kHz entre antenne et masse	Régler C 19 et C 20 au maximum de sortie
	en butée à 570 m.	525 kHz entre antenne et masse	Régler S 2 au maximum de sortie
GO	1.250 m.	240 kHz (260 kHz en cas de brouillages sur 240 kHz)	Régler C 22 au maximum d'output

Vérifier le calage et la sensibilité sur :

- 575 kHz
- 900 kHz
- 1.620 kHz
- 190 kHz
- 240 kHz

Points de réglage



Nomenclature des pièces électriques

CONDENSATEURS			RÉSISTANCES			BOBINAGES	
C1/C2	CV	FK 509 84	R 1	47.000 Ω	A9 999 00/47K	Cadre Fxc	FK 854 37
C 3	120 pF	A9 999 04/120E	R 2	22.000 Ω	A9 999 00/22K	Oscillateur	FK 854 38
C 4	390 pF	A9 999 05/390E	R 3	10 MΩ	A9 999 00/10M	Transfo MF 1	FK 853 17
C 5	47.000 pF	A9 999 06/47K	R 4	0,33 MΩ	A9 999 00/330K	Transfo MF 2	FK 853 18
C 6	100.000 pF	A9 999 06/100K	R 5	10.000 Ω	A9 999 00/10K	Haut-parleur	FD 040 23
C 7	50 μF/150-165	FK 509 81	R 6	47.000 Ω	A9 999 00/47K	Transfo de HP	FK 842 49
C 8	30 μF/150-165	FK 509 82	R 7	potent.		Auto-transfo	
C 9	120 pF	A9 999 04/120E		0,5 MΩ	FK 509 86	d'alimentation	FD 040 13
C10/C11	dans MF1		R 8	1,5 MΩ	A9 999 00/1M5		
C 12	40.000 pF	FAF 500 44	R 9	0,68 MΩ	A9 999 00/680K		
C 13	100 pF	A9 999 04/100E	R 10	1.000 Ω	A9 999 00/1K		
C 14	22.000 pF	A9 999 06/22K	R 11	100 Ω	A9 999 00/100E		
C15/C16	dans MF2		R 12	1.000 Ω	A9 999 00/1K		
C 17	4.700 pF	A9 999 06/4K7	R 14	47.000 Ω	A9 999 00/47K		
C 18	4.700 pF	A9 999 06/4K7					
C 19	5 pF	49 627 50					
C 20	30 pF	A9 999 08/30E					
C 21	100 pF	A9 999 04/100E					
C 22	30 pF	A9 999 07/10E					
		-/50E					
C 23	470 pF	A9 999 04/470E					
C 24	270 pF	A9 999 04/270E					
C 25	300 pF	A9 999 05/300E					
C 26	39.000 pF	A9 999 06/39K					

Nomenclature des pièces mécaniques

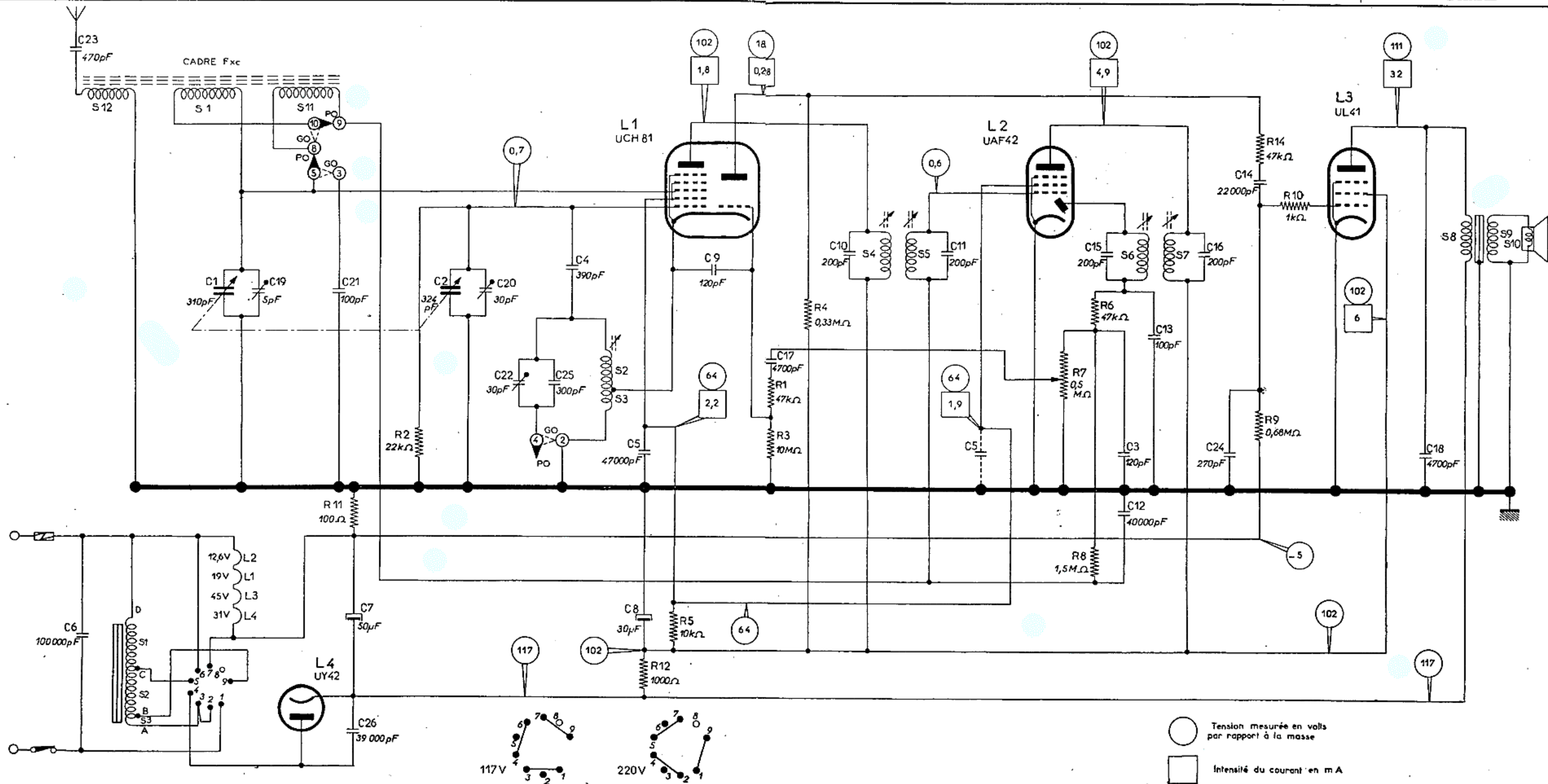
*Coffret.....	FR 804 29.0/..
*Façade.....	FR 803 84.0/..
Motif décoratif.....	FK 325 55
Support de lampe.....	FK 815 93
Support de lampe noval.....	FK 835 94
Commutateur PO/GO.....	FK 854 23
Indicateur de marche.....	FK 324 20/01
Grand bouton CV avec moyeu.....	FR 505 86
Petit bouton CV pour /01.....	FK 855 38/01
/02.....	/02
Petit bouton de pot. /01.....	FK 854 54/01
/02.....	/02
Cordon d'alimentation /01.....	FK 827 66/01
/02.....	FK 843 73/02
Ensemble carrousel.....	FD 200 01

***Spécifier l'exécution :**

Bordeaux.....	/01
Ivoire.....	/02

Recommandation importante

Sur vos bons de commande indiquez toujours : le n° de type de l'appareil — la désignation de la pièce — son n° de code.



CONTROLE DE L'ALIMENTATION

Mesures	Tension du réseau 117 volts		Tension du réseau 220 volts		Unités
	min.	max.	min.	max.	
Courant réseau . . .	135	165	78	98	mA
Tension anodique ..	112	122	114	124	Volts
Courant anodique ..	45	55	46	56	mA
Courant filaments ..	95	105	95	105	mA

Les mesures doivent être effectuées avec les appareils suivants :
 Courant réseau et filaments : ampèremètre électrodynamique ou à fer.
 Courant et tension anodiques : contrôleur à cadre (voltmètre = 10.000 ohms/volt).
 N'utiliser, en aucun cas, d'appareil à redresseur pour mesurer les courants réseau et filaments.

Le schéma a été représenté :

— L'appareil sous tension (117 V, 50 Hz);
 (les valeurs moyennes des tensions sont encadrées);
 (les valeurs moyennes des intensités sont encadrées).

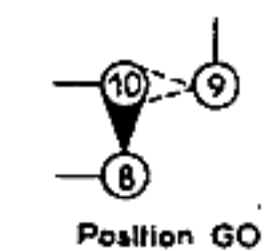
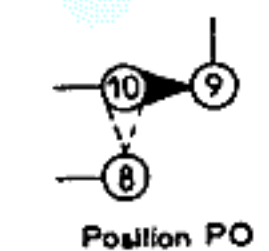
Afin de faciliter la lecture des circuits, on a décomposé la galette en plaçant les diverses commutations aux endroits des circuits qu'elles intéressent.

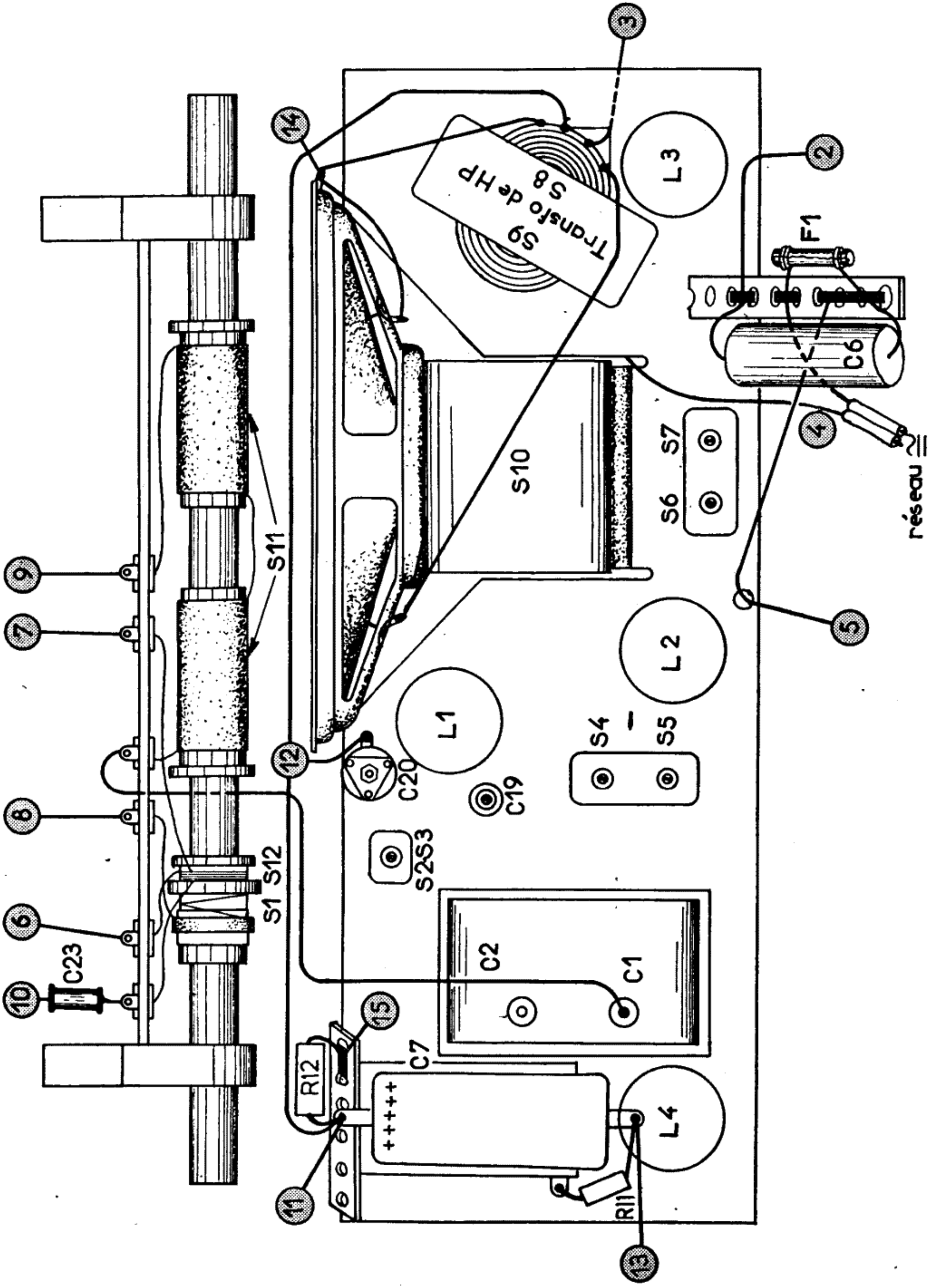
Il s'ensuit que toutes les commutations portent deux indications, à savoir :

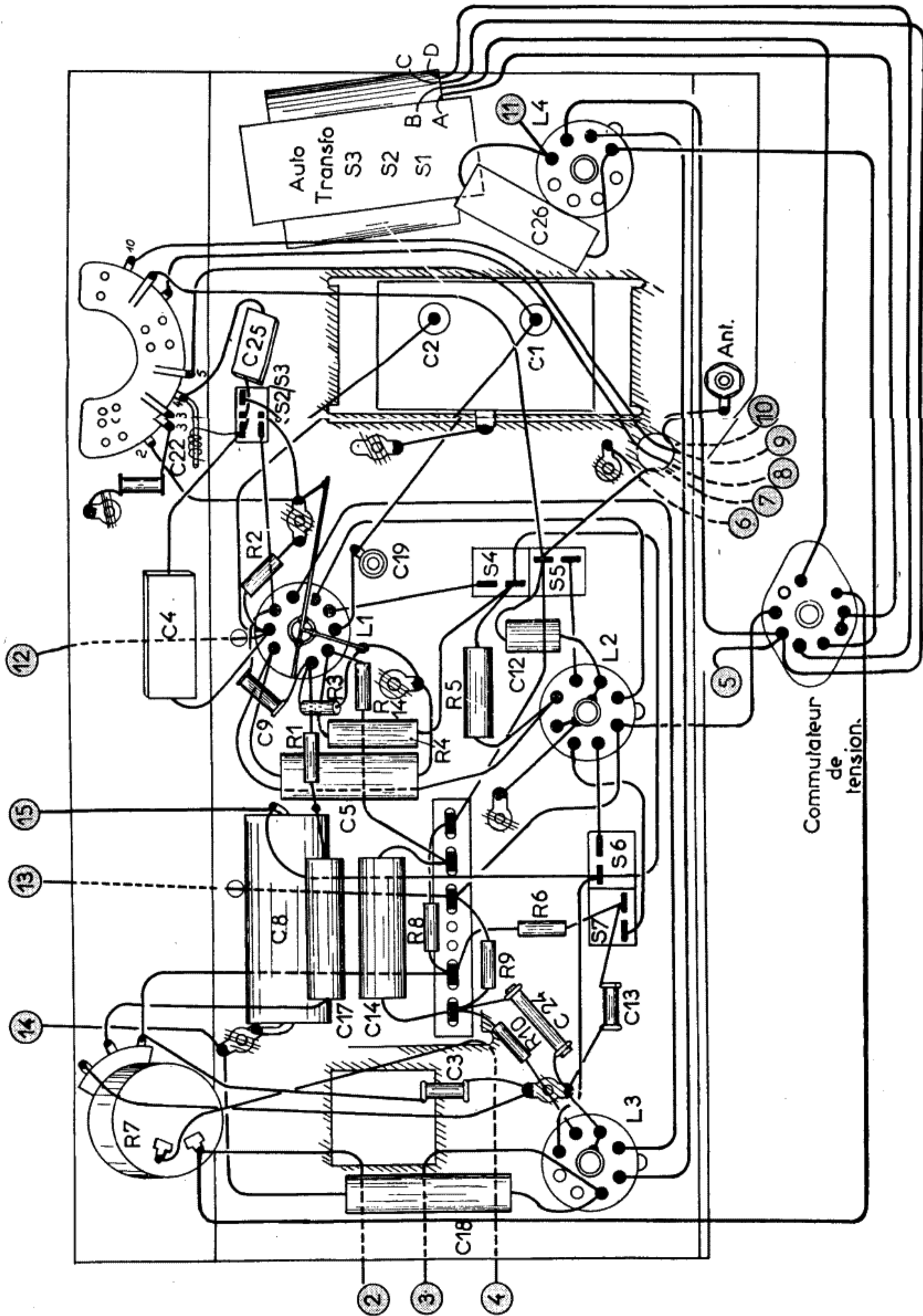
- a) celle qui correspond à la position PO (en gras);
- b) celle qui correspond à la position GO (en pointillés).

Dans tous les cas, les chiffres encadrés correspondent aux paillettes de la galette telle qu'elle est représentée page 6.

○ Tension mesurée en volts par rapport à la masse
 □ Intensité du courant en mA

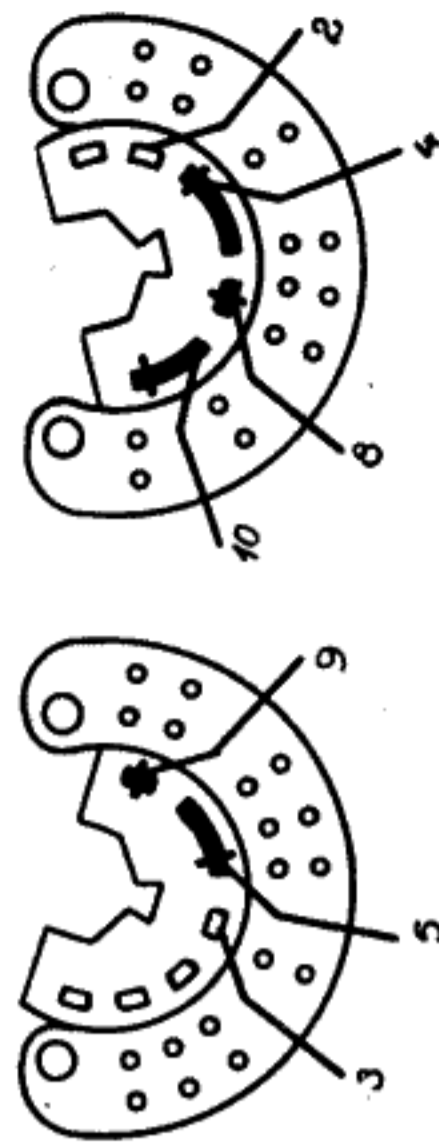






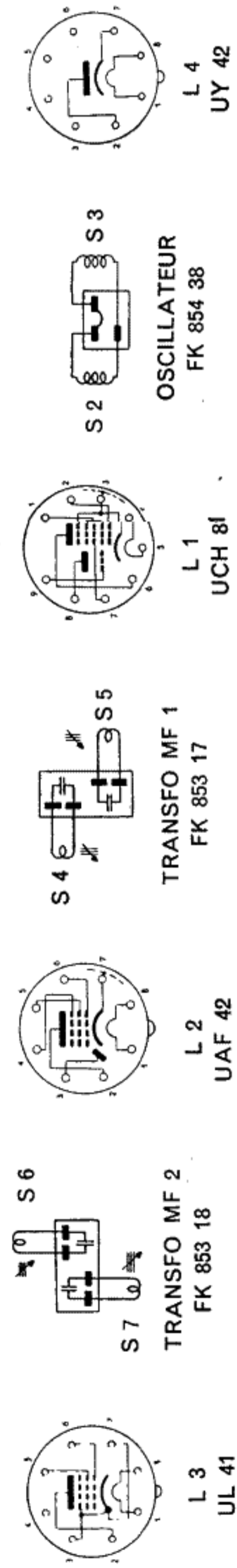
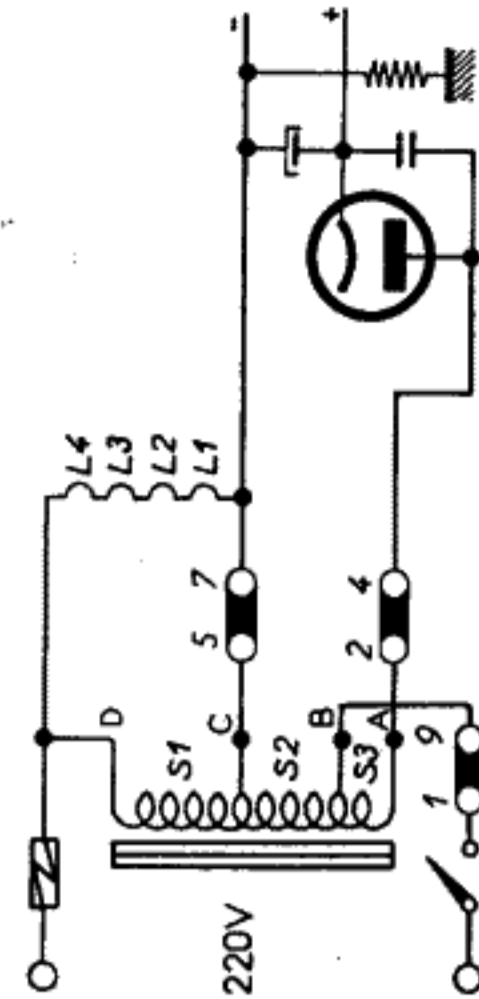
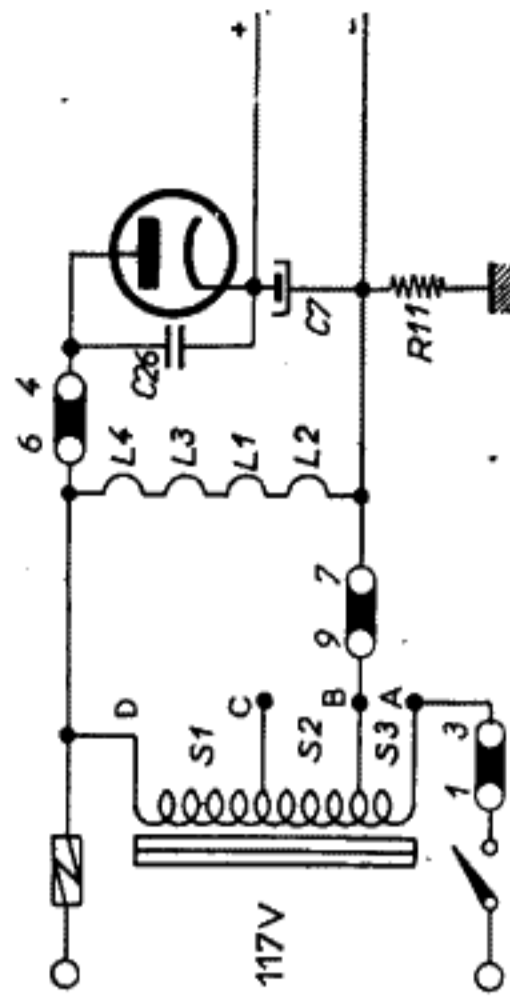
Commutateur

Position P.O.



**Auto-transformateur
d'alimentation**

Caractéristiques et branchement



Nota — Les cosses du carrousel de tension sont numérotées dans le sens des aiguilles d'une montre (comme le support du tube UCH 81); le carrousel étant vu de l'intérieur du châssis.